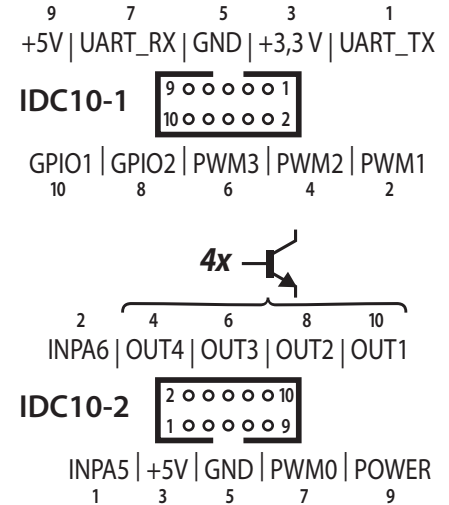
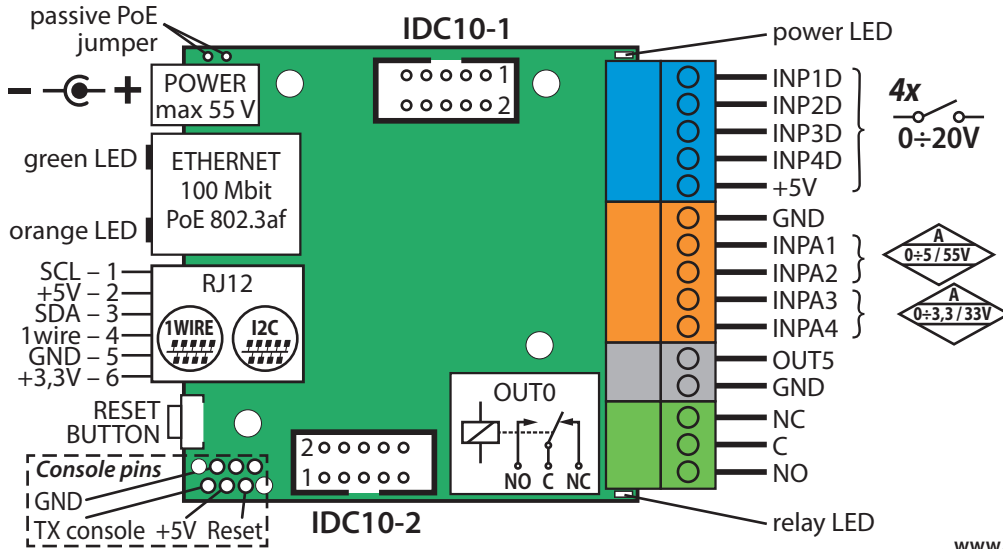


LK3.9 terminal diagram



LOGIN/PASS: admin / admin IP address: use LKTools for checking IP address



www.tinycontrol.eu

FIRMWARE UPDATE:
To start the device in **BOOTLOADER** (firmware upgrade) mode: press and hold the **RESET** button and connect the power supply (the described procedure replaces the use of "service jumper pins").
Aby uruchomić urządzenie w stanie **BOOTLOADER** (wgranie firmware) należy: przycisnąć i trzymać przycisk **RESET** i podłączyć zasilanie (opisana procedura zastępuje używanie „service jumper pins”).

PIN/Component		Description	Opis
Power		Power supply 8V ÷ 55V DC	Napięcie zasilające 8V ÷ 55V DC
power LED		LED indicator on – power on board	Świecąca dioda LED oznacza zasilanie płytki
relay LED		LED indicator on – relay active	Świecąca dioda LED sygnalizuje aktywność przekaźnika
Ethernet LED	green	LED indicator on – eth link active	Świecąca dioda LED sygnalizuje aktywne połączenie Ethernet
	orange	LED indicator on – data transmitted	Świecąca dioda LED sygnalizuje przesyłanie danych
RJ12		1WIRE and I2C buses for sensors	Magistrale 1WIRE i I2C dla czujników
RESET button		Long press – relay click double – restore default settings	Długie naciśnięcie – podwójne kliknięcie przekaźnika - przywraca ustaw. fabr.
IDC10-1		Outputs PWM1÷3 / serial port RxTx	Wyjścia PWM1÷3 / port szeregowy RxTx
IDC10-2		Additional outputs transistor OC standard, for example relays. INPA5, INPA6 – additional analog inputs; voltage range 0÷3.3V	Dodatkowe wyjścia tranzystorowe typu OC, np. przekaźniki. INPA5, INPA6 – dodatkowe wejścia analogowe; napięcie 0÷3,3V
	INP1÷4D	Logical inputs Low= 0 ÷ 1.2 V, High= 1.5 ÷ 20 V Also supports a pulse counter	Wejścia logiczne Low= 0 ÷ 1,2 V, High= 1,5 ÷ 20 V Obsługują dodatkowo licznik impulsów
	+5V	Only for sensors supply	Wyłącznie do zasilania czujników
	GND	Ground for analog and digital inputs	Ogólna masa dla wejść analogowych i cyfrowych
	INPA1, INPA2	Analog inputs; voltage range 0÷5V or 0÷55V	Wejścia analogowe; napięcie 0÷5V lub 0÷55V
	INPA3, INPA4	Analog inputs; voltage range 0÷3.3V or 0÷33V	Wejścia analogowe; napięcie 0÷3,3V lub 0÷33V
	OUT5	Transistor output (+), voltage = power supply, max 1A	Wyjście tranzystorowe (+), napięcie = zasilanie, max 1A
	GND	Ground for transistor output (-)	Masa dla wyjść tranzystorowych (-)
OUT0	NC	Relay OUT0, normally closed contact	Przekaźnik OUT0, normalnie zamknięty
	C	Relay OUT0, common contact	Przekaźnik OUT0, styk wspólny
	NO	Relay OUT0, normally open contact	Przekaźnik OUT0, styk normalnie otwarty